

# PREMIUM SIG



we connect



# DAS KOMPAKTE SYSTEM MIT PROZESSEINSICHT UND PRODUKTIONSÜBERSICHT

## THE COMPACT SYSTEM WITH PROCESS INSIGHT AND AN OVERVIEW OF PRODUCTION

### LE SYSTÈME COMPACT AVEC VISUALISATION DES PROCESSUS ET VUE DE LA PRODUCTION

Die **Premium SIG** Linie überzeugt mit ihren leistungsstarken Ergebnissen, der speziellen Bauweise und nicht zuletzt auch mit den niedrigen Verbrauchswerten.

*With its impressive output, special construction and, last but not least, low consumption, the **Premium SIG** line is a sure-fire winner.*

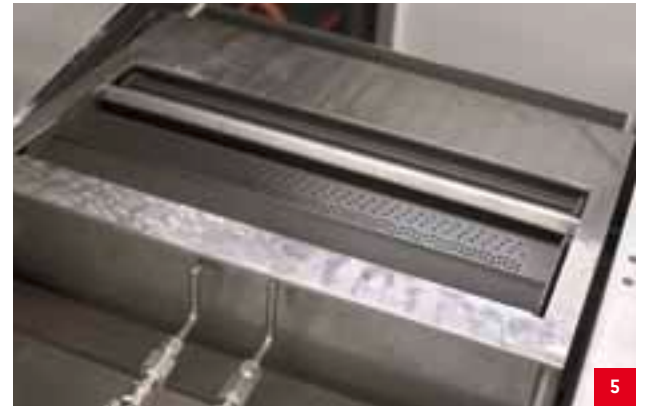
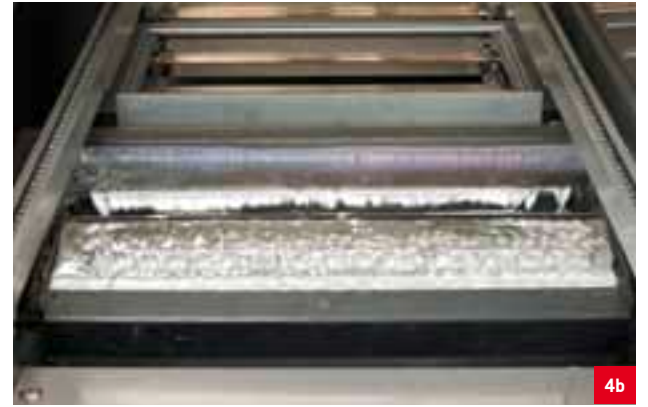
*La ligne **Premium SIG** convainc par ses résultats performants, son type de construction spécifique et également ses basses valeurs de consommation.*

Mit dieser kompakten Anlage verlieren Sie in Ihrer Produktion weder den Überblick noch den Einblick!

*Maintain an overview of your production – in detail and every step of the way!*

*Grâce à ces dispositifs compacts, vous ne perdez ni la vue d'ensemble ni les détails de votre production!*





1	<p>a+b) Die <b>Premium SIG</b> ist eine offene Wellenlötanlage, die in mittleren bis grösseren Produktionslinien eingesetzt wird. Diese Inline-Anlage kann in eine bestehende Produktionslinie eingebunden werden oder unabhängig von anderen Systemen produzieren. Gleichzeitig bietet EPM die passenden Peripherie-Systeme an. Diese Anlage ist in verschiedenen Transportbreiten erhältlich sowie als Rahmen- oder Fingertransport.</p>	<p>a+b) The <b>Premium SIG</b> is an open wave soldering machine used in medium-sized to large production operations. This inline machine can be integrated into an existing production line or produce independently of other systems. EPM also offers suitable periphery systems. This machine is available in different conveyor widths and in frame or finger conveyor versions.</p>	<p>a+b) La <b>Premium SIG</b> est une machine de brasage utilisée pour les productions moyennes à grandes. Ce dispositif en ligne peut être relié à une ligne de production existante ou produire, indépendamment d'autres systèmes. Parallèlement, l'EPM propose les systèmes périphériques appropriés. Ce dispositif est disponible en différentes largeurs de transport mais aussi en tant que convoyeur à cadres ou à doigts.</p>
2	<p>Der Flussmittelauftrag erfolgt gleichmässig und homogen mittels eines Sprühfluxers. Das gesamte Fluxsystem ist ein geschlossenes und über die Steuerung kontrolliertes System. Somit stellt die EPM-Anlage einen stabilen Prozess sicher.</p>	<p>The flux is applied regularly and evenly by means of an atomiser fluxer. The entire, closed flux system is controlled by the control system. This allows the EPM machine to guarantee process stability.</p>	<p>L'application du flux a lieu régulièrement et de façon homogène à l'aide d'un fluxeur atomiseur. L'ensemble du système de flux est un système fermé et contrôlé par une commande. Le dispositif d'EPM garantit ainsi un processus stable.</p>
3	<p>a+b) Die 1.5 m lange Vorheizstrecke (Standard) ist leistungsstark, langlebig und vor allem reaktionsschnell. Ausgerüstet mit verschiedenen Wellenlängen der eingesetzten Infrarot Strahler wird je nach Basis des Flussmittels mit dem Kunden die passende Konfiguration erstellt (IR oder Carbon/Hybrid). Die Vorheizstrecke wird in 2 Zonen aufgeteilt, deren Längen vom Kunden selbst bestimmt werden können. Optional kann man die Maschine mit einem Pyrometer ausrüsten und im «closed loop»-Modus die Vorheizung automatisch regulieren lassen. Insgesamt überzeugt jede Vorheizkombination von EPM durch ihr gleichmässig und reproduzierbares Temperaturprofil.</p>	<p>a+b) The 1.5-metre-long preheater section (standard) is powerful and responsive. The infra-red lamps come equipped with different wavelengths, so, depending on the flux base, the right configuration can be created in consultation with the customer (IR or carbon/hybrid). The preheater section is divided into 2 zones whose lengths can be determined by the customer. As an optional extra, the machine can be equipped with a pyrometer and the preheating automatically regulated in closed loop mode. Overall, an even and reproducible temperature profile presents a convincing argument for every EPM preheating combination.</p>	<p>a+b) La ligne de préchauffage de 1,5 m (standard) est performante et réactive. Équipée de différentes longueurs d'onde, la lampe infrarouge installée sera configurée de façon adéquate avec le client en fonction de la base du flux (IR ou carbone/hybride). La ligne de préchauffage est partagée en 2 zones, dont les longueurs peuvent être déterminées par le client lui-même. Il est également possible d'équiper la machine d'un pyromètre et de régler automatiquement le préchauffage en mode «closed loop». Dans l'ensemble, chaque combinaison de préchauffage d'EPM convainc par un profil de température régulier et reproductible.</p>
4	<p>a+b) Das Doppelwellenlötbad enthält je nach Anlagengrösse 450 oder 650 kg Lot (SnPb). Als Standard wird die Maschine mit einer Hohl-/Vollwelle ausgerüstet. Als Option kann man auch 1 oder 2 turbulente Wellen einsetzen, welche unabhängig voneinander angesteuert werden. Mit dieser Kombination bleiben kaum noch Wünsche offen und man kann alle Baugruppen (THT und SMD) löten.</p>	<p>a+b) Depending on the machine size, the double wave solder pot contains either 450 or 650 kg of solder (SnPb). The machine is equipped as standard with a hollow/chip wave. An optional extra comes in the form of 1 or 2 turbulent waves, which can be controlled independently of each other. This combination leaves almost no wishes unfulfilled and makes it possible to solder all components (THT and SMD).</p>	<p>a+b) Le pot d'étain à double vague contient en fonction de la taille du dispositif 450 ou 650 kg de brasure (SnPb). La machine dans sa forme standard est équipée d'un arbre plein/creux. Il est également possible d'installer 1 ou 2 arbres turbulents, qui sont commandés indépendamment l'un de l'autre. Cette combinaison répond à presque tous les souhaits et il est possible de braser tous les composants (THT et SMD).</p>
5	<p>Die Anlage kann mit einer partiellen Stickstoffabdeckung über dem Lötbad ausgerüstet werden. Diese dient insbesondere der Oxidreduktion im bleifreien Prozess.</p>	<p>The machine can be equipped with a partial nitrogen hood above the solder pot. This serves in particular to reduce dross in the lead-free process.</p>	<p>Le dispositif peut être équipé d'une enveloppe d'azote partielle via le pot d'étain. Celle-ci sert en particulier à réduire les scories pendant le processus sans plomb.</p>
6	<p>Ausgestattet mit einem Touchscreen und Industrie PC bietet die SIG Steuerung eine benutzerfreundliche Oberfläche für Bediener wie auch das Wartungspersonal. Der modulare Aufbau der Steuerung ermöglicht die Implementierung von umfangreichen Möglichkeiten nebst den Standard-Eingaben wie z.B. einer Wartungssoftware, Möglichkeiten der freien Vergabe der Benutzerrechte, freie Einteilung der Vorheizstrecke oder den intelligenten Closed Loop. Nebst all dem bieten wir mit dieser Steuerung auch die Möglichkeit der Einbindung in das firmeneigene Netzwerk. Hierzu bestehen bereits verschiedene Schnittstellen.</p>	<p>Equipped with a touchscreen and industrial PC, the SIG control system offers a user-friendly interface for operators and service personnel alike. The control system's modular construction permits the implementation of a wide range of options alongside the standard inputs, such as, for example, maintenance software, options for the free granting of user rights, complete freedom of arrangement of the preheater section and the intelligent closed loop. In addition to all of the above we also offer with this control system the option of integration into the client's own network. Various interfaces already exist for this purpose.</p>	<p>Équipée d'un écran tactile et d'un PC industrie, la commande SIG offre une surface pratique pour les utilisateurs ainsi que pour le personnel de maintenance. La construction modulaire de la commande permet l'implémentation de possibilités étendues avec des entrées standard comme par exemple un logiciel de maintenance, des possibilités de libre attribution de droits d'utilisation, la libre répartition de lignes de préchauffage ou un Closed Loop intelligent. En plus de tout cela, nous proposons également avec cette commande la possibilité d'être relié au réseau de la société. Il y existe déjà plusieurs interfaces.</p>

# DATEN UND MASSE DER PREMIUM SIG

## DATA AND DIMENSIONS OF THE PREMIUM SIG

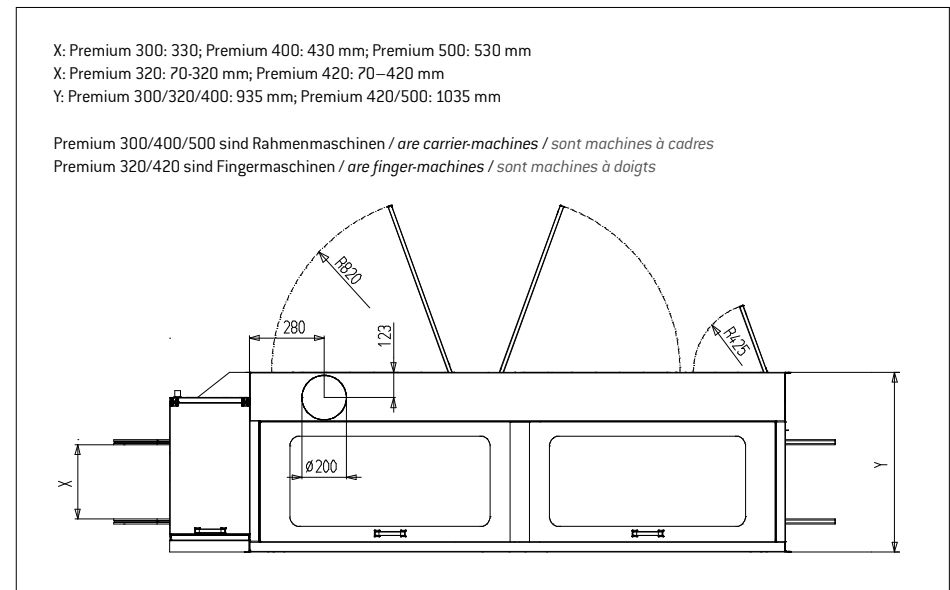
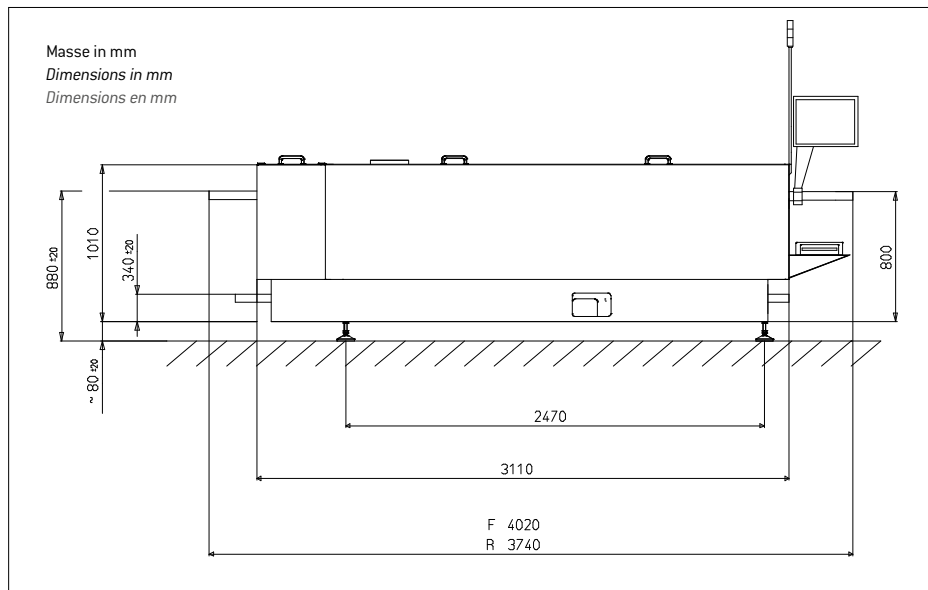
### DONNÉES TECHNIQUES PREMIUM SIG

#### Anschlusswerte || Connection value || Puissances

Elektrischer Anschluss <i>Electrical connection</i> <i>Connexion électrique</i>	Druckluft / Verbrauch <i>Pneumatic consumption</i> <i>Air comprimé / Consommation</i>	Anschluss für Stickstoffhut <i>N<sub>2</sub> connection (N<sub>2</sub> cover)</i> <i>Gaz de protection (N<sub>2</sub> optionel, sur bain)</i>	Stickstoff / Verbrauch <i>Nitrogen / Consumption</i> <i>Azote / Consommation</i>
230/400V +10%–15% 50/60 Hz, 3PNE ≤ 24.7 kW	ca. 0.16 m <sup>3</sup> /h, produktionsabhängig <i>about 0.16 m<sup>3</sup>/h, depending on production</i> <i>env. 0.16 m<sup>3</sup>/h, selon production</i>	Leistung: 4 bar, konstant <i>Power: 4 bar constantly</i> <i>Puissance: 4 bars, constante</i>	6 m <sup>3</sup> /h, produktionsabhängig <i>6 m<sup>3</sup>/h, depending on production</i> <i>6 m<sup>3</sup>/h, selon production</i>

#### Gewichte/Inhalte || Weights and loading || Poids/Remplissage

Maschine <i>Machine</i> <i>Machine</i>	Lotfüllung <i>Solder filling</i> <i>Remplissage du pot</i>
ca. 680 kg ohne Lotfüllung <i>about 680 kg without solder filling</i> <i>env. 680 kg sans alliage</i>	390–450 kg (Premium 300/320/400) <i>je nach Legierung / depending on the alloy / dépend du type d'alliage</i>
	550–650 kg (Premium 420/500) <i>je nach Legierung / depending on the alloy / dépend du type d'alliage</i>





ÜBER || ABOUT || PAR

WELTWEIT || WORLDWIDE || MONDIALE

EPM entwickelt, vertreibt und wartet seit 1972 Wellen- und Selektivlötanlagen. Wir liefern unsere qualitativ hochstehenden, in der Schweiz hergestellten Produkte sowohl kleinen Firmen als auch grossen Konzernen weltweit. Dank unseren Vertretern, die rund um den Globus verteilt sind, sind wir unseren Kunden nahe. So können wir Sie noch besser, schneller und vor allem persönlicher betreuen.

*Since 1972, EPM has been developing, constructing, distributing and maintaining wave- and selective soldering machines. We deliver high-quality products developed in Switzerland to both small companies and large corporations across the world. Thanks to our reps and partners who are scattered around the world, we are close to our customers. This enables us to offer them a better, faster and above all more personal service.*

*Depuis 1972, EPM développe, construit, distribue et assure la maintenance des machines à souder à la vague et de brasage sélectif. Nous livrons nos produits d'excellente qualité et développés en Suisse aussi bien à de petites entreprises qu'à de grands groupes dans le monde entier. Grâce à nos représentants, répartis dans le monde entier, nous sommes proches de nos clients. Ainsi, nous leur offrons un service encore meilleur, plus rapide et plus personnel.*



**Mehr Informationen | more information | plus d'information:**

EPM Handels AG

T: +41 |0| 44 749 31 31

Bodenfeldstrasse 8

F: +41 |0| 44 749 31 39

CH-5643 Sins

@: [epm@epm.ch](mailto:epm@epm.ch)

[WWW.EPM.CH](http://WWW.EPM.CH)